

DATI POMPA - PUMP DATA - DONNEES DE LA POMPE

		50 Hz	60 Hz
Ø Girante Ø Impeller Ø Roue	[mm] [mm] [mm]	345	-
Altezza pala girante Impeller blade height Hauteur palette de roue	[mm] [mm] [mm]	-	-
Ø Passaggio libero Ø Free passage Ø Passage intégral	[mm] [mm] [mm]	80	80
Peso Weight Poids	[kg] [kg] [kg]	490	490

DATI MOTORE - MOTOR DATA - DONNEES DU MOTEUR

		50 Hz	60 Hz
PN	Potenza nominale [kW] Rated power [kW] Puisissance nominale [kW]	18	18
P1	Potenza assorbita in rete [kW] Network absorbed power [kW] Puisissance absorbée [kW]	16,5	16,5
P2	Potenza all'asse [kW] Power at the motor shaft [kW] Puisissance utile [kW]	13,5	13,5
η	Rendimento idraulico [%] Hydraulic efficiency [%] Rendement hydraulique [%]	67	67
Alimentazione Phases Alimentation		3	3
Tensione Voltage Voltage	[V] [V] [V]	400±10%	400±10%
Frequenza Frequency Fréquence	[Hz] [Hz] [Hz]	50	60
Giri/min RPM Tours/min		988	1185
Poli Poles Pôles		6	6
Corrente nominale Rated current Intensité	[A] [A] [A]	39	39
Condensatore Capacitor Condensateur	[µF] [µF] [µF]	-	-
Fattore di potenza Power factor Facteur de puissance	[COSφ] [COSφ] [COSφ]	0,86	0,86

Portata - Capacity - Débit

Q	0	770	1540	2310	3080	3850	4620	5390	6160	6930	7700	8470	9240	10010	10780	11550
l/min	0	770	1540	2310	3080	3850	4620	5390	6160	6930	7700	8470	9240	10010	10780	11550
l/s	0	12,8	25,7	38,5	51,3	64,2	77,0	89,8	102,7	115,5	128,3	141,2	154,0	166,8	179,7	192,5
m³/h	0	46	92	139	185	231	277	323	370	416	462	508	554	601	647	693

Prevalenza manometrica totale in m - Total manometric head in m - Hauteur manométrique totale en m

m	15	14,5	13,8	13,2	12,5	11,4	10,6	9,8	8,7	7,8	6,9	6	5,2	4,3	3,2	2,2
	15	14,5	13,8	13,2	12,5	11,4	10,6	9,8	8,7	7,8	6,9	6	5,2	4,3	3,2	2,2

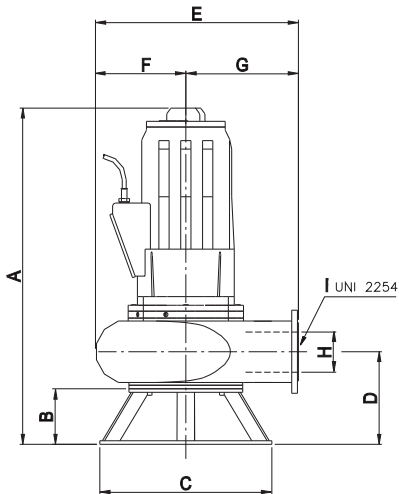
Q-H- UNI EN ISO 9906

⚠ Rischio sedimentazione - Sedimentation risk - Risque de sédimentation
 ⚠ Funzionamento intermittente - Intermittent running - Fonctionnement intermittent

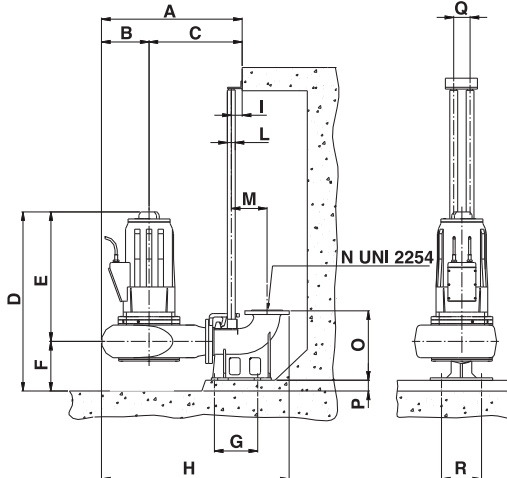
Le curve si riferiscono a liquidi con densità 1 kg/dm³, con velocità non inferiore a 1 m/s e viscosità pari a quella dell'acqua.
 Curves established for liquids density 1kg/dm³, with velocity not less than 1m/s and same viscosity as water.
 Courbes établies pour liquides densité 1kg/dm³, vitesse mini 1m/s, même viscosité de l'eau.

DIMENSIONI D'INGOMBRO - OVERALL DIMENSIONS - DIMENSIONS D'ENCOMBREMENT

	mm
A	1200
B	190
C	640
D	317
E	771
F	271
G	500
H	DN200



	mm
A	910
B	310
C	600
D	1155
E	835
F	320
G	295
H	1210
I	70
L	50
M	300
N	DN200
O	450
P	50
Q	105



Con dispositivo di accoppiamento - With coupling foot - Avec dispositif de raccordement