

### DATI POMPA - PUMP DATA - DONNEES DE LA POMPE

		50 Hz	60 Hz
Ø Girante Ø Impeller Ø Roue	[mm] [mm] [mm]	322	-
Altezza pala girante Impeller blade height Hauteur palette de roue	[mm] [mm] [mm]	-	-
Ø Passaggio libero Ø Free passage Ø Passage intégral	[mm] [mm] [mm]	80	80
Peso Weight Poids	[kg] [kg] [kg]	475	475

### DATI MOTORE - MOTOR DATA - DONNEES DU MOTEUR

		50 Hz	60 Hz
PN	Potenza nominale Rated power Puisissance nominale	[kW] [kW] [kW]	15 15
P1	Potenza assorbita in rete Network absorbed power Puisissance absorbée	[kW] [kW] [kW]	13,4 13,4
P2	Potenza all'asse Power at the motor shaft Puisissance utile	[kW] [kW] [kW]	11,4 11,4
η	Rendimento idraulico Hydraulic efficiency Rendement hydraulique	[%] [%] [%]	55 55
Alimentazione Phases Alimentation		3	3
Tensione Voltage Voltage	[V] [V] [V]	400±10%	400±10%
Frequenza Frequency Fréquence	[Hz] [Hz] [Hz]	50	60
Giri/min RPM Tours/min		970	1145
Poli Poles Pôles		6	6
Corrente nominale Rated current Intensité	[A] [A] [A]	31	31
Condensatore Capacitor Condensateur	[µF] [µF] [µF]	-	-
Fattore di potenza Power factor Facteur de puissance	[COSφ] [COSφ] [COSφ]	0,82	0,82

### Portata - Capacity - Débit

	0	650	1300	1950	2600	3250	3900	4550	5200	5850	6500	7150	7800	8450	9100	9750
l/min	0	650	1300	1950	2600	3250	3900	4550	5200	5850	6500	7150	7800	8450	9100	9750
l/s	0	10,8	21,7	32,5	43,3	54,2	65,0	75,8	86,7	97,5	108,3	119,2	130,0	140,8	151,7	162,5
m³/h	0	39	78	117	156	195	234	273	312	351	390	429	468	507	546	585

### Prevalenza manometrica totale in m - Total manometric head in m - Hauteur manométrique totale en m

m	11,5	10,8	10,3	9,9	9,5	8,7	8,2	7,6	6,9	6,2	5,6	4,9	4	3,5	2,6	1,8
---	------	------	------	-----	-----	-----	-----	-----	-----	-----	-----	-----	---	-----	-----	-----

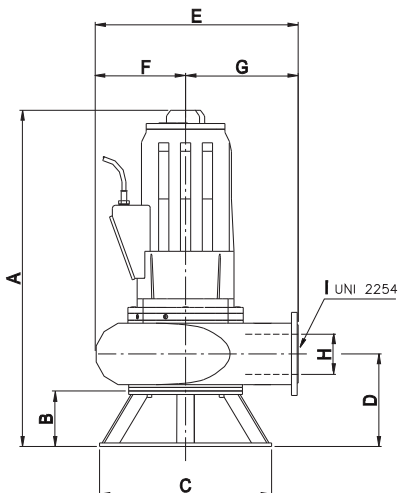
### Q-H= UNI EN ISO 9906

- △ Rischio sedimentazione - Sedimentation risk - Risque de sédimentation
- ▽ Funzionamento intermittente - Intermittent running - Fonctionnement intermittent

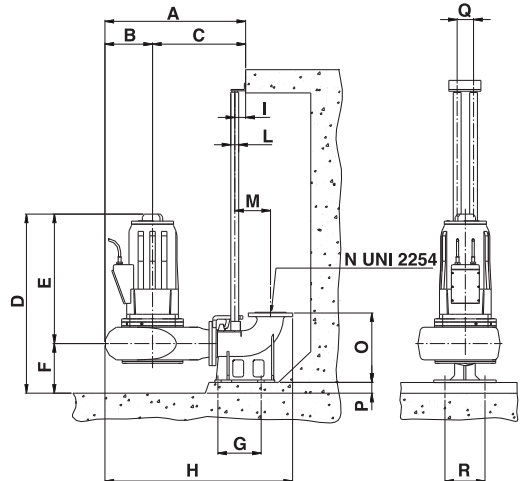
Le curve si riferiscono a liquidi con densità 1 kg/dm³, con velocità non inferiore a 1 m/s e viscosità pari a quella dell'acqua.  
Curves established for liquids density 1kg/dm³, with velocity not less than 1m/s and same viscosity as water.  
Courbes établies pour liquides densité 1kg/dm³, vitesse mini. 1m/s, même viscosité de l'eau.

### DIMENSIONI D'INGOMBRO - OVERALL DIMENSIONS - DIMENSIONS D'ENCOMBREMENT

mm	
A	1200
B	190
C	640
D	317
E	771
F	271
G	500
H	DN200



mm	
A	910
B	310
C	600
D	1155
E	835
F	320
G	295
H	1210
I	70
L	50
M	300
N	DN200
O	450
P	50
Q	105



Con dispositivo di accoppiamento - With coupling foot - Avec dispositif de raccordement