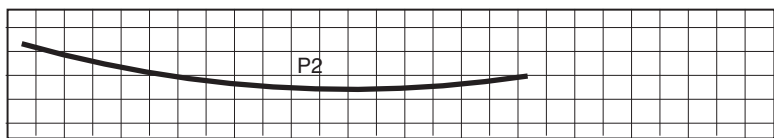


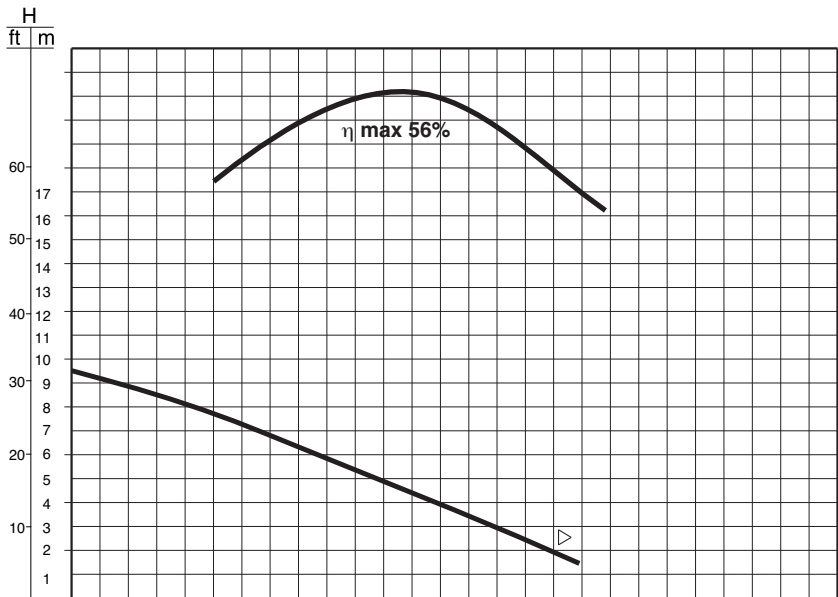


U.S. g.p.m. 0 600 1200 1800 2400 3000 3600
Imp. g.p.m. 0 600 1200 1800 2400



P2 kW

8,5
8
7,5



ETA %

60
55
50
45
40
35

Q	l/min	0	1000	2000	3000	4000	5000	6000	7000	8000	9000	10000	11000	12000	13000
	l/s	0	16,6	33,3	50	66,6	83,3	100	116,6	133,3	150	166,6	183,3	200	216,6
	m ³ /h	0	60	120	180	240	300	360	420	480	540	600	660	720	780

Portata - Capacity - Débit

l/min	0	550	1100	1650	2200	2750	3300	3850	4400	4950	5500	6050	6600	7150	7700	8250
l/s	0	9,2	18,3	27,5	36,7	45,8	55,0	64,2	73,3	82,5	91,7	100,8	110,0	119,2	128,3	137,5
m ³ /h	0	33	66	99	132	165	198	231	264	297	330	363	396	429	462	495

Prevalenza manometrica totale in m - Total manometric head in m - Hauteur manométrique totale en m

m	9,2	9	8,7	8,2	7,7	7,2	6,7	6,2	5,6	5	4,5	3,8	3,2	2,8	2	1,7
---	-----	---	-----	-----	-----	-----	-----	-----	-----	---	-----	-----	-----	-----	---	-----

Q-H- UNI EN ISO 9906

△ Rischio sedimentazione - Sedimentation risk - Risque de sédimentation
▽ Funzionamento intermittente - Intermittent running - Fonctionnement intermittent

Le curve si riferiscono a liquidi con densità 1 kg/dm³, con velocità non inferiore a 1 m/s e viscosità pari a quella dell'acqua.

Curves established for liquids density 1kg/dm³, with velocity not less than 1m/s and same viscosity as water.

Courbes établies pour liquides densité 1kg/dm³, vitesse mini 1m/s, même viscosité de l'eau.

DATI POMPA - PUMP DATA - DONNEES DE LA POMPE

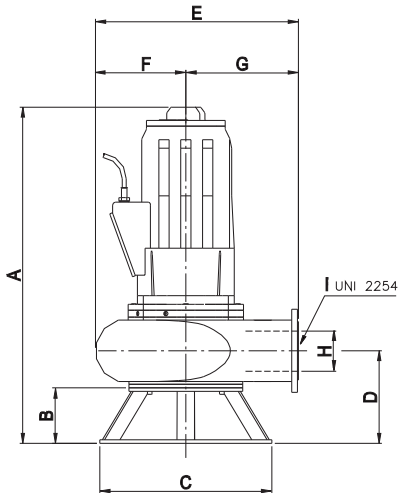
		50 Hz	60 Hz
Ø Girante Ø Impeller Ø Roue	[mm] [mm] [mm]	300	-
Altezza pala girante Impeller blade height Hauteur palette de roue	[mm] [mm] [mm]	-	-
Ø Passaggio libero Ø Free passage Ø Passage intégral	[mm] [mm] [mm]	80	80
Peso Weight Poids	[kg] [kg] [kg]	465	465

DATI MOTORE - MOTOR DATA - DONNEES DU MOTEUR

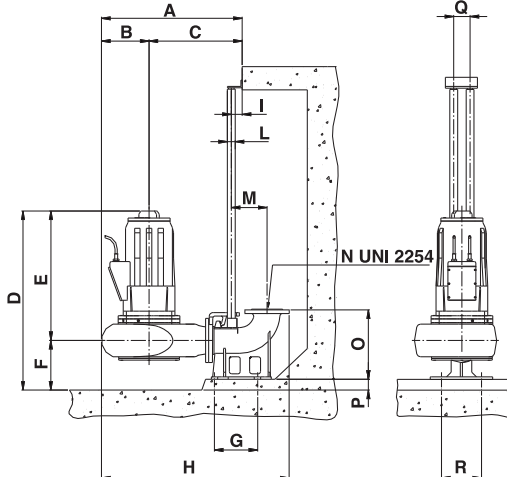
		50 Hz	60 Hz
PN	Potenza nominale Rated power Puissance nominale	[kW] [kW] [kW]	11 11
P ₁	Potenza assorbita in rete Network absorbed power Puissance absorbée	[kW] [kW] [kW]	11,2 11,2
P ₂	Potenza all'asse Power at the motor shaft Puissance utile	[kW] [kW] [kW]	8,5 8,5
η	Rendimento idraulico Hydraulic efficiency Rendement hydraulique	[%] [%] [%]	56 56
Alimentazione Phases Alimentation			3 3
Tensione Voltage Voltage	[V] [V] [V]	400±10%	400±10%
Frequenza Frequency Fréquence	[Hz] [Hz] [Hz]	50	60
Giri/min RPM Tours/min		975	1170
Poli Poles Pôles		6	6
Corrente nominale Rated current Intensité	[A] [A] [A]	23	23
Condensatore Capacitor Condensateur	[µF] [µF] [µF]	-	-
Fattore di potenza Power factor Facteur de puissance	[COSφ] [COSφ] [COSφ]	0,91	0,91

DIMENSIONI D'INGOMBRO - OVERALL DIMENSIONS - DIMENSIONS D'ENCOMBREMENT

	mm
A	1200
B	190
C	640
D	317
E	771
F	271
G	500
H	DN200



	mm
A	910
B	310
C	600
D	1155
E	835
F	320
G	295
H	1210
I	70
L	50
M	300
N	DN200
O	450
P	50
Q	105



Con dispositivo di accoppiamento - With coupling foot - Avec dispositif de raccordement