

DATI POMPA - PUMP DATA - DONNEES DE LA POMPE			
		50 Hz	60 Hz
Ø Girante Ø Impeller Ø Roue	[mm] [mm] [mm]	300	300
Altezza pala girante Impeller blade height Hauteur palette de roue	[mm] [mm] [mm]	-	-
Ø Passaggio libero Ø Free passage Ø Passage intégral	[mm] [mm] [mm]	108	108
Peso Weight Poids	[kg] [kg] [kg]	340	340

DATI MOTORE - MOTOR DATA - DONNEES DU MOTEUR				
		50 Hz	60 Hz	
PN	Potenza nominale Rated power Puissance nominale	[kW] [kW] [kW]	22	22
P <sub>1</sub>	Potenza assorbita in rete Netwok absorbed power Puissance absorbée	[kW] [kW] [kW]	26	26
P <sub>2</sub>	Potenza all'asse Power at the motor shaft Puissance utile	[kW] [kW] [kW]	21	21
η	Rendimento idraulico Hydraulic efficiency Rendiment hydraulique	[%] [%] [%]	66	66
Alimentazione Phases Alimentation			3	3
Tensione Voltage Voltage	[V] [V] [V]	400±10%	400±10%	
Frequenza Frequency Fréquence	[Hz] [Hz] [Hz]	50	60	
Giri/min RPM Tours/min		1450	1750	
Poli Poles Pôles		4	4	
Corrente nominale Rated current Intensité	[A] [A] [A]	46	46	
Condensatore Capacitor Condensateur	[µF] [µF] [µF]	-	-	
Fattore di potenza Power factor Facteur de puissance	[COSφ] [COSφ] [COSφ]	0,87	0,87	

Portata - Capacity - Débit																
l/min	0	600	1200	1800	2400	3000	3600	4200	4800	5400	6000	6600	7200	7800	8400	8600
l/s	0	10	20	30	40	50	60	70	80	90	100	110	120	130	140	143,3
m <sup>3</sup> /h	0	36	72	108	144	180	216	252	288	324	360	396	432	468	504	516

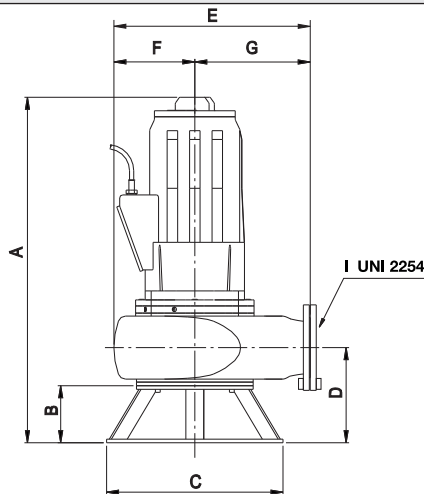
  

Prevalenza manometrica totale in m - Total manometric head in m - Hauteur manométrique totale en m																
m	34,3	30	26,2	23,9	21,5	19,5	18	16,2	15,2	14	12,3	11	9,5	8	6	4,8

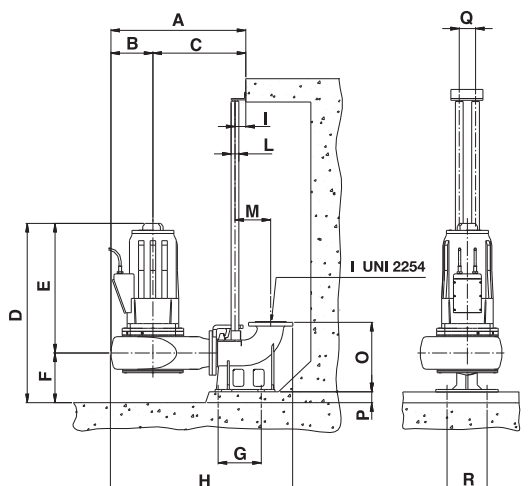
**Q-H= UNI EN ISO 9906**  
 Rischio sedimentazione - Sedimentation risk -Risque de sédimentation  
 Funzionamento intermittente - Intermittent running - Fonctionnement intermittent  
 Le curve si riferiscono a liquidi con densità 1 kg/dm<sup>3</sup>, con velocità non inferiore a 1 m/s e viscosità pari a quella dell'acqua.  
 Curves established for liquids density 1kg/dm<sup>3</sup>, with velocity not less than 1m/s and same viscosity as water.  
 Courbes établies pour liquides densité 1kg/dm<sup>3</sup>, vitesse mini. 1m/s, même viscosité de l'eau.

### DIMENSIONI D'INGOMBRO - OVERALL DIMENSIONS - DIMENSIONS D'ENCOMBREMENT

	mm
A	1150
B	190
C	590
D	317
E	657
F	271
G	386
H	150
	DN150



	mm
A	871
B	271
C	600
D	1155
E	835
F	320
G	300
H	1174
I	70
L	ø 2"
M	229
N	DN150
O	450
P	70
Q	105
R	275



Con dispositivo di accoppiamento - With coupling foot -Avec dispositif de raccordement

Possibili aggiornamenti senza preavviso - Revision possible without prior notice - Mise à jour éventuelles sans préavis