

DATI POMPA - PUMP DATA - DONNEES DE LA POMPE			
		50 Hz	60 Hz
Ø Girante	[mm]		
Ø Impeller	[mm]	300	300
Ø Roue	[mm]		
Altezza pala girante	[mm]	-	-
Impeller blade height	[mm]		
Hauteur palette de roue	[mm]		
Ø Passaggio libero	[mm]	108	108
Ø Free passage	[mm]		
Ø Passage intégral	[mm]		
Peso	[kg]	330	330
Weight	[kg]		
Poids	[kg]		

DATI MOTORE - MOTOR DATA - DONNEES DU MOTEUR			
		50 Hz	60 Hz
PN	Potenza nominale	[kW]	18,5
	Rated power	[kW]	18,5
	Puissance nominale	[kW]	
P1	Potenza assorbita in rete	[kW]	22,2
	Network absorbed power	[kW]	22,2
	Puissance absorbée	[kW]	
P2	Potenza all'asse	[kW]	18,5
	Power at the motor shaft	[kW]	18,5
	Puissance utile	[kW]	
η	Rendimento idraulico	[%]	67
	Hydraulic efficiency	[%]	67
	Rendement hydraulique	[%]	
Alimentazione			
Phases		3	3
Tensione			
Voltage		[V]	400±10%
Voltage		[V]	400±10%
Frequenza		[Hz]	50
Frequency		[Hz]	60
Fréquence		[Hz]	
Giri/min			1450
RPM			1750
Tours/min			
Poli			4
Poles			4
Pôles			
Corrente nominale		[A]	37
Rated current		[A]	37
Intensité		[A]	
Condensatore		[µF]	-
Capacitor		[µF]	-
Condensateur		[µF]	
Fattore di potenza		[COSφ]	0,87
Power factor		[COSφ]	0,87
Facteur de puissance		[COSφ]	

**Portata - Capacity - Débit**

l/min	0	500	1000	1500	2000	2500	3000	3500	4000	4500	5000	5500	6000	6200	6400	6600
l/s	0	8,3	16,7	25	33,3	41,6	50	58,3	66,6	75	83,3	91,6	100	103,3	106,6	110
m³/h	0	30	60	90	120	150	180	210	240	270	300	330	360	372	384	396

**Prevalenza manometrica totale in m - Total manometric head in m - Hauteur manométrique totale en m**

m	31	28,5	26,5	24,5	22	21	20	18,5	16,5	15	12,5	11,8	10,5	9,5	8,5	8
---	----	------	------	------	----	----	----	------	------	----	------	------	------	-----	-----	---

**Q-H= UNI EN ISO 9906**

- ▷ Rischio sedimentazione - Sedimentation risk - Risque de sédimentation
- ▷ Funzionamento intermittente - Intermittent running - Fonctionnement intermittent

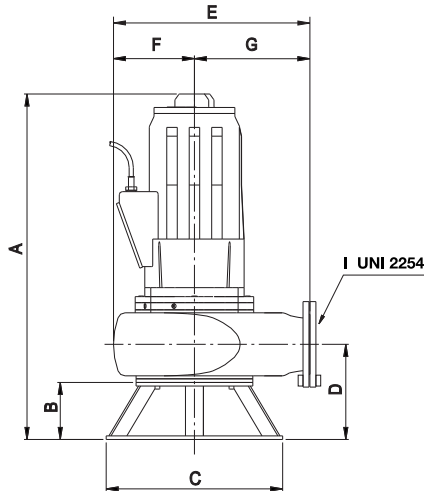
Le curve si riferiscono a liquidi con densità 1 kg/dm³, con velocità non inferiore a 1 m/s e viscosità pari a quella dell'acqua.

Curves established for liquids density 1kg/dm³, with velocity not less than 1m/s and same viscosity as water.

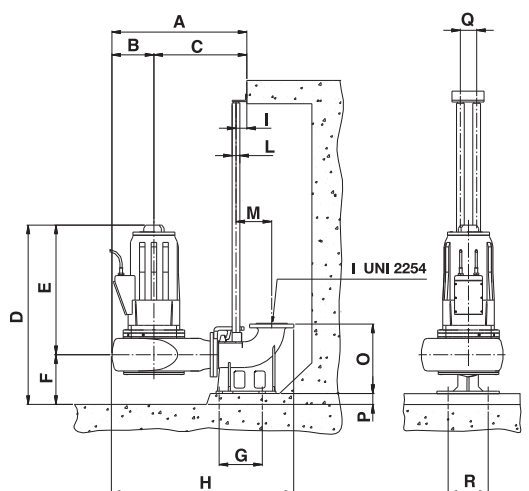
Courbes établies pour liquides densité 1kg/dm³, vitesse mini.1m/s, même viscosité de l'eau.

**DIMENSIONI D'INGOMBRO - OVERALL DIMENSIONS - DIMENSIONS D'ENCOMBREMENT**

	mm
A	1150
B	190
C	590
D	317
E	657
F	271
G	386
H	150
I	DN150



	mm
A	871
B	271
C	600
D	1155
E	835
F	320
G	300
H	1174
I	70
L	ø 2"
M	229
N	DN150
O	450
P	70
Q	105
R	275



Con dispositivo di accoppiamento - With coupling foot - Avec dispositif de raccordement