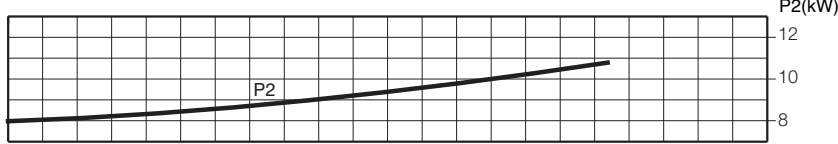
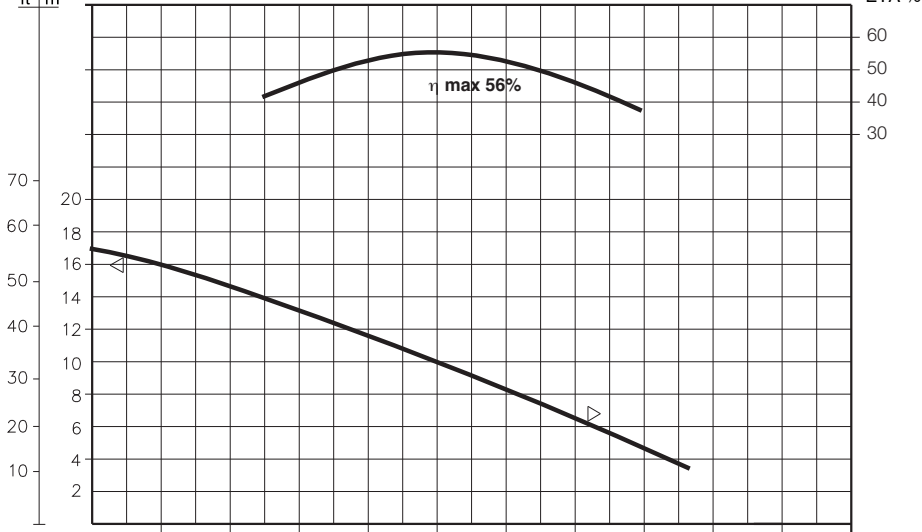




U.S. g.p.m. 0 200 400 600 800 1000 1200 1400 1600
Imp. g.p.m. 0 200 400 600 800 1000 1200 1400



H
ft m



Q
l/min 0 600 1200 1800 2400 3000 3600 4200 4800 5400 6000 6600
l/s 0 10 20 30 40 50 60 70 80 90 100 110
m³/h 0 36 72 108 144 180 216 252 288 324 360 396

Portata - Capacity - Débit

l/min	0	400	800	1200	1600	2000	2400	2800	3200	3600	4000	4400	4600	4800	5000	5200
l/s	0	6,7	13,3	20	26,7	33,3	40	46,7	53,3	60	66,7	73,3	76,7	80	83,3	86,7
m³/h	0	24	48	72	96	120	144	168	192	216	240	264	276	288	300	312

Prevalenza manometrica totale in m - Total manometric head in m - Hauteur manométrique totale en m

m	17	16,3	15,8	14,9	13,9	12,4	11,8	10,8	9,6	8,1	7,7	6	5,8	5	4,8	3,8
---	----	------	------	------	------	------	------	------	-----	-----	-----	---	-----	---	-----	-----

Q-H= UNI EN ISO 9906

- △ Rischio sedimentazione - Sedimentation risk - Risque de sédimentation
- ▽ Funzionamento intermittente - Intermittent running - Fonctionnement intermittent

Le curve si riferiscono a liquidi con densità 1 kg/dm³, con velocità non inferiore a 1 m/s e viscosità pari a quella dell'acqua.
Curves established for liquids density 1kg/dm³, with velocity not less than 1m/s and same viscosity as water.
Courbes établies pour liquides densité 1kg/dm³, vitesse mini. 1m/s, même viscosité de l'eau.

DATI POMPA - PUMP DATA - DONNEES DE LA POMPE

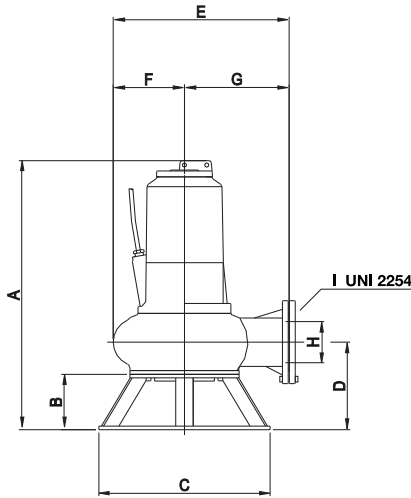
		50 Hz	60 Hz
Ø Girante Ø Impeller Ø Roue	[mm] [mm] [mm]	320	320
Altezza pala girante Impeller blade height Hauteur palette de roue	[mm] [mm] [mm]	-	-
Ø Passaggio libero Ø Free passage Ø Passage intégral	[mm] [mm] [mm]	95	95
Peso Weight Poids	[kg] [kg] [kg]	212	212

DATI MOTORE - MOTOR DATA - DONNEES DU MOTEUR

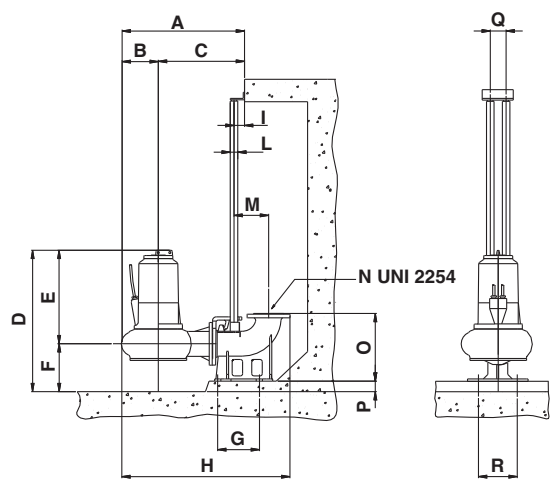
		50 Hz	60 Hz
PN	Potenza nominale [kW] Rated power [kW] Puissance nominale [kW]	11	11
P1	Potenza assorbita in rete Network absorbed power [kW] Puissance absorbée [kW]	15	15
P2	Potenza all'asse Power at the motor shaft [kW] Puissance utile [kW]	10,9	10,9
η	Rendimento idraulico [%] Hydraulic efficiency [%] Rendiment hydraulique [%]	56	56
Alimentazione Phases Alimentation		3	3
Tensione Voltage Voltage	[V] [V] [V]	400±10%	400±10%
Frequenza Frequency Fréquence	[Hz] [Hz] [Hz]	50	60
Giri/min RPM Tours/min		1450	1750
Poli Poles Pôles		4	4
Corrente nominale Rated current Intensité	[A] [A] [A]	26	26
Condensatore Capacitor Condensateur	[µF] [µF] [µF]	-	-
Fattore di potenza Power factor Facteur de puissance	[COSφ] [COSφ] [COSφ]	0,84	0,84

DIMENSIONI D'INGOMBRO - OVERALL DIMENSIONS - DIMENSIONS D'ENCOMBREMENT

	mm
A	950
B	190
C	590
D	301
E	602
F	240
G	362
H	150
I	DN 150



	mm
A	810
B	240
C	570
D	970
E	650
F	320
G	300
H	1100
I	70
L	ø 2"
M	229
N	DN150
O	450
P	70
Q	105
R	275



Con dispositivo di accoppiamento - With coupling foot - Avec dispositif de raccordement