

P2(kW)  
5.5  
5  
4.5  
ETA %  
60  
50  
40  
30  
20

### DATI POMPA - PUMP DATA - DONNEES DE LA POMPE

		50 Hz	60 Hz
Ø Girante Ø Impeller Ø Roue	[mm] [mm] [mm]	<b>320</b>	<b>320</b>
Altezza pala girante Impeller blade height Hauteur palette de roue	[mm] [mm] [mm]	-	-
Ø Passaggio libero Ø Free passage Ø Passage intégral	[mm] [mm] [mm]	<b>95</b>	<b>95</b>
Peso Weight Poids	[kg] [kg] [kg]	<b>200</b>	<b>200</b>

### DATI MOTORE - MOTOR DATA - DONNEES DU MOTEUR

		50 Hz	60 Hz
PN	Potenza nominale [kW] Rated power [kW] Pissance nominale [kW]	<b>5,5</b>	<b>5,5</b>
P1	Potenza assorbita in rete [kW] Network absorbed power [kW] Pissance absorbée [kW]	<b>6,3</b>	<b>6,3</b>
P2	Potenza all'asse [kW] Power at the motor shaft [kW] Pissance utile [kW]	<b>5,2</b>	<b>5,2</b>
η	Rendimento idraulico [%] Hydraulic efficiency [%] Rendimento hydraulique [%]	<b>56</b>	<b>56</b>
Alimentazione Phases Alimentation		<b>3</b>	<b>3</b>
Tensione Voltage Voltage	[V] [V] [V]	<b>400±10%</b>	<b>400±10%</b>
Frequenza Frequency Fréquence	[Hz] [Hz] [Hz]	<b>50</b>	<b>60</b>
Giri/min RPM Tours/min		<b>950</b>	<b>1150</b>
Poli Poles Pôles		<b>6</b>	<b>6</b>
Corrente nominale Rated current Intensité	[A] [A] [A]	<b>12</b>	<b>12</b>
Condensatore Capacitor Condensateur	[µF] [µF] [µF]	-	-
Fattore di potenza Power factor Facteur de puissance	[COSφ] [COSφ] [COSφ]	<b>0,81</b>	<b>0,81</b>

### Portata - Capacity - Débit

l/min	0	300	600	900	1200	1500	1800	2100	2400	2600	2800	3000	3200	3400	3600	3800
l/s	0	5	10	15	20	25	30	35	40	43,3	46,7	50	53,3	56,7	60	63,3
m³/h	0	18	36	54	72	90	108	126	144	156	168	180	192	204	216	228

### Prevalenza manometrica totale in m - Total manometric head in m - Hauteur manométrique totale en m

m	11	10,8	10,3	9,8	9,2	8,6	8,2	7,5	7	6,3	6	5,7	5,2	5	4,5	4,1
---	----	------	------	-----	-----	-----	-----	-----	---	-----	---	-----	-----	---	-----	-----

### Q-H- UNI EN ISO 9906

△ Rischio sedimentazione - Sedimentation risk - Risque de sédimentation  
▽ Funzionamento intermittente - Intermittent running - Fonctionnement intermittent

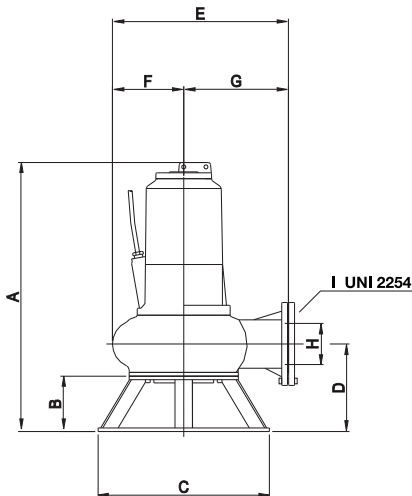
Le curve si riferiscono a liquidi con densità 1 kg/dm³, con velocità non inferiore a 1 m/s e viscosità pari a quella dell'acqua.

Curves established for liquids density 1kg/dm³, with velocity not less than 1m/s and same viscosity as water.

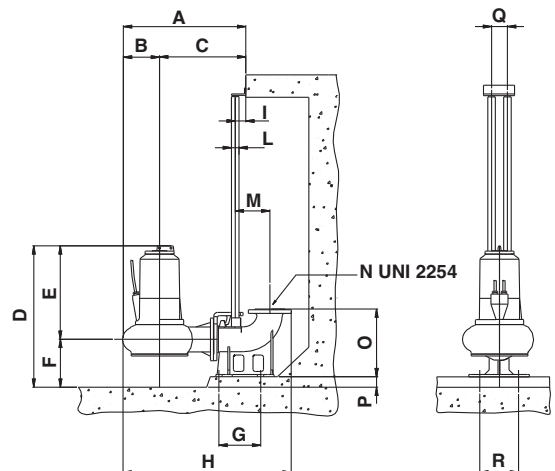
Courbes établies pour liquides densité 1kg/dm³, vitesse mini 1m/s, même viscosité de l'eau.

### DIMENSIONI D'INGOMBRO - OVERALL DIMENSIONS - DIMENSIONS D'ENCOMBREMENT

mm	
A	950
B	190
C	590
D	301
E	602
F	240
G	362
H	150
	DN 150



mm	
A	810
B	240
C	570
D	970
E	650
F	320
G	300
H	1100
I	70
L	ø 2"
M	229
N	DN150
O	450
P	70
Q	105
R	275



Con dispositivo di accoppiamento - With coupling foot - Avec dispositif de raccordement

Possibili aggiornamenti senza preavviso - Revision possible without prior notice - Mises à jour éventuelles sans préavis