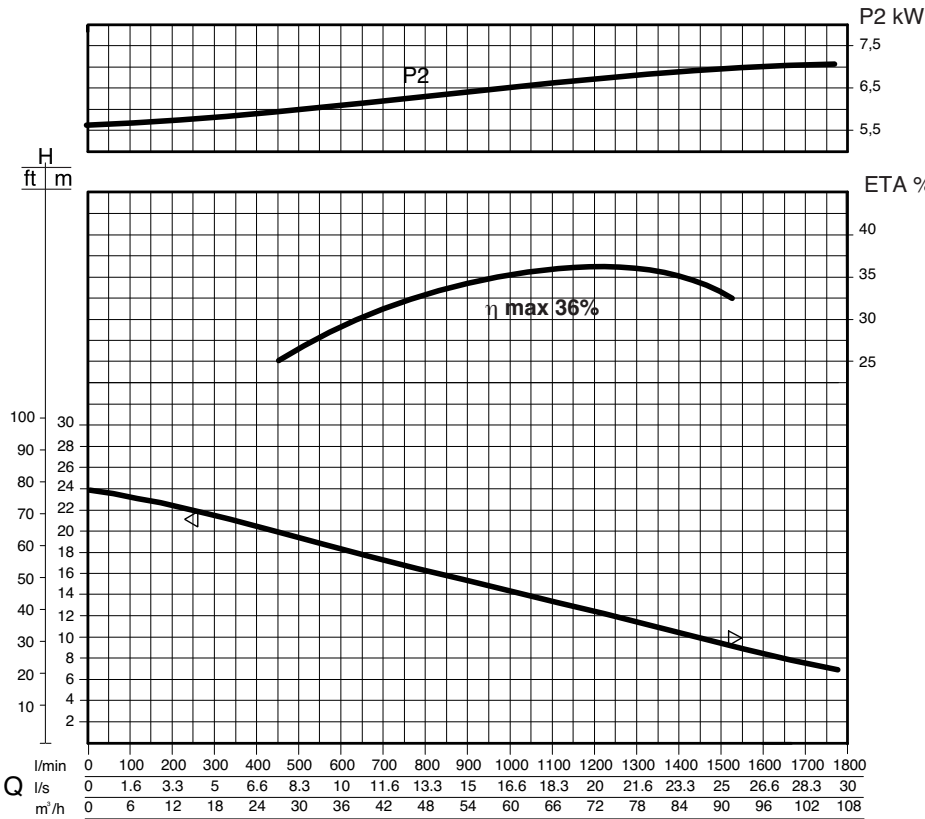




U.S. g.p.m. 0 50 100 150 200 250 300 350 400 450
Imp. g.p.m. 0 50 100 150 200 250 300 350



DATI POMPA - PUMP DATA - DONNEES DE LA POMPE

		50 Hz	60 Hz
Ø Girante Ø Impeller Ø Roue	[mm] [mm] [mm]	172	150
Altezza pala girante Impeller blade height Hauteur palette de roue	[mm] [mm] [mm]	30	30
Ø Passaggio libero Ø Free passage Ø Passage intégral	[mm] [mm] [mm]	83	83
Peso Weight Poids	[kg] [kg] [kg]	142	142

DATI MOTORE - MOTOR DATA - DONNEES DU MOTEUR

		50 Hz	60 Hz
PN	Potenza nominale [kW] Rated power [kW] Puissance nominale [kW]	7,5	7,5
P ₁	Potenza assorbita in rete Network absorbed power [kW] Puissance absorbée [kW]	11	11
P ₂	Potenza all'asse Power at the motor shaft [kW] Puissance utile [kW]	7	7
η	Rendimento idraulico [%] Hydraulic efficiency [%] Rendiment hydraulique [%]	36	36
Alimentazione Phases Alimentation		3	3
Tensione Voltage Voltage	[V] [V] [V]	400±10%	400±10%
Frequenza Frequency Fréquence	[Hz] [Hz] [Hz]	50	60
Giri/min RPM Tours/min		2915	3498
Poli Poles Pôles		2	2
Corrente nominale Rated current Intensité	[A] [A] [A]	21	21
Condensatore Capacitor Condensateur	[µF] [µF] [µF]	-	-
Fattore di potenza Power factor Facteur de puissance	[COS ϕ] [COS ϕ] [COS ϕ]	0,87	0,87

Portata - Capacity - Débit

l/min	0	200	300	400	500	600	700	800	900	1000	1100	1200	1300	1400	1500	1700
l/s	0	3,3	5	6,6	8,3	10	11,6	13,3	15	16,6	18,3	20	21,6	23,3	25	28,3
m ³ /h	0	12	18	24	30	36	42	48	54	60	66	72	78	84	90	102

Prevalenza manometrica totale in m - Total manometric head in m - Hauteur manométrique totale en m

m	24	22,4	21,5	20,5	19,5	18,3	17,3	16,2	15,5	14,2	13,3	12,3	11,5	10,4	9,5	7,5
---	----	------	------	------	------	------	------	------	------	------	------	------	------	------	-----	-----

Q-H= UNI EN ISO 9906

- △ Rischio sedimentazione - Sedimentation risk - Risque de sédimentation
▽ Funzionamento intermittente - Intermittent running - Fonctionnement intermittent

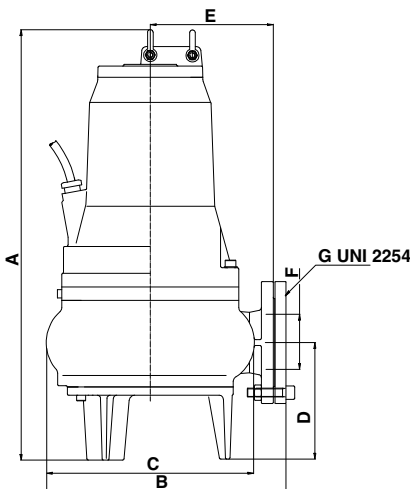
Le curve si riferiscono a liquidi con densità 1 kg/dm³, con velocità non inferiore a 1 m/s e viscosità pari a quella dell'acqua.

Curves established for liquids density 1kg/dm³, with velocity not less than 1m/s and same viscosity as water.

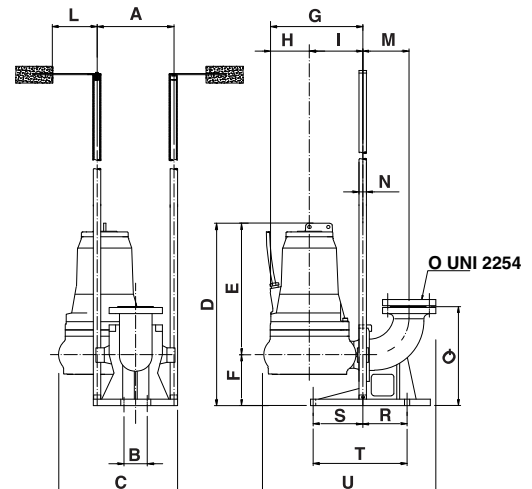
Courbes établies pour liquides densité 1kg/dm³, vitesse mini 1m/s, même viscosité de l'eau.

DIMENSIONI D'INGOMBRO - OVERALL DIMENSIONS - DIMENSIONS D'ENCOMBREMENT

	mm
A	774
B	410
C	366
D	227
E	225
F	100
G	Ø 4"



	mm
A	355
B	110
C	520
D	774
E	547
F	227
G	410
H	185
I	225
L	300
M	200
N	Ø 2"
O	Ø 4"
P	=
Q	420
R	180
S	280
T	460
U	730



Con dispositivo di accoppiamento - With coupling foot - Avec dispositif de raccordement