

DATI POMPA - PUMP DATA - DONNEES DE LA POMPE			
		50 Hz	60 Hz
Ø Girante Ø Impeller Ø Roue	[mm] [mm] [mm]	220	210
Altezza pala girante Impeller blade height Hauteur palette de roue	[mm] [mm] [mm]	65	60
Ø Passaggio libero Ø Free passage Ø Passage intégral	[mm] [mm] [mm]	98	98
Peso Weight Poids	[kg] [kg] [kg]	149	149

DATI MOTORE - MOTOR DATA - DONNEES DU MOTEUR			
		50 Hz	60 Hz
PN	Potenza nominale Rated power Puissance nominale	[kW] [kW] [kW]	6 6
P ₁	Potenza assorbita in rete Network absorbed power Puissance absorbée	[kW] [kW] [kW]	8,4 8,4
P ₂	Potenza all'asse Power at the motor shaft Puissance utile	[kW] [kW] [kW]	6 6
η	Rendimento idraulico Hydraulic efficiency Rendement hydraulique	[%] [%] [%]	45 45
Alimentazione Phases Alimentation			3 3
Tensione Voltage Voltage		[V] [V] [V]	400±10% 400±10%
Frequenza Frequency Fréquence		[Hz] [Hz] [Hz]	50 60
Giri/min RPM Tours/min			1450 1740
Poli Poles Pôles			4 4
Corrente nominale Rated current Intensité		[A] [A] [A]	15 15
Condensatore Capacitor Condensateur		[µF] [µF] [µF]	- -
Fattore di potenza Power factor Facteur de puissance		[COSφ] [COSφ] [COSφ]	0,82 0,82

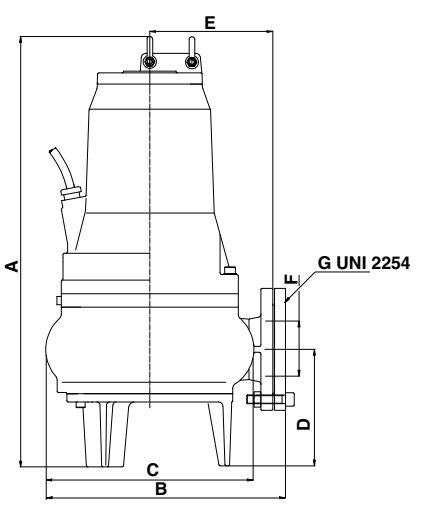
Portata - Capacity - Débit																
l/min	0	200	400	600	800	1000	1200	1300	1400	1500	1600	1800	2000	2200	2400	2600
l/s	0	3,3	6,6	10	13,3	16,6	20	21,7	23,3	25	26,6	30	33,3	36,6	40	43,3
m³/h	0	12	24	36	48	60	72	78	84	90	96	108	120	132	144	156

Prevalenza manometrica totale in m - Total manometric head in m - Hauteur manométrique totale en m																
m	15,4	14,9	14,2	13,7	12,9	12	11,2	10,8	10,3	9,8	9,2	8,2	7	6	5	3,7

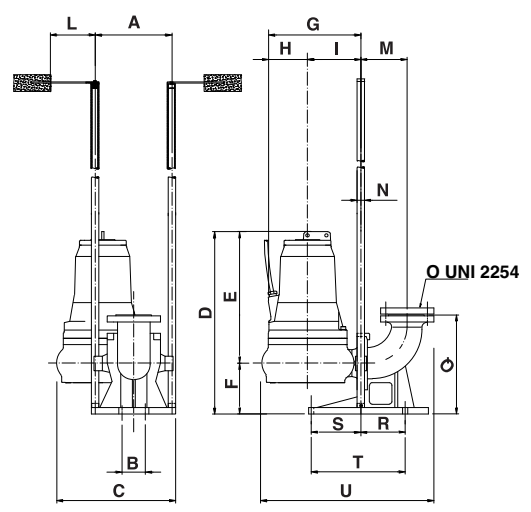
Q-H- UNI EN ISO 9906
 ▲ Rischio sedimentazione - Sedimentation risk - Risque de sédimentation
 ▼ Funzionamento intermittente - Intermittent running - Fonctionnement intermittent
 Le curve si riferiscono a liquidi con densità 1 kg/dm³, con velocità non inferiore a 1 m/s e viscosità pari a quella dell'acqua.
 Curves established for liquids density 1kg/dm³, with velocity not less than 1m/s and same viscosity as water.
 Courbes établies pour liquides densité 1kg/dm³, vitesse mini 1m/s, même viscosité de l'eau.

DIMENSIONI D'INGOMBRO - OVERALL DIMENSIONS - DIMENSIONS D'ENCREMBREMENT

	mm
A	774
B	410
C	366
D	227
E	225
F	100
G	Ø 4"



	mm
A	355
B	110
C	520
D	774
E	547
F	227
G	410
H	185
I	225
L	300
M	200
N	Ø 2"
O	Ø 4"
P	=
Q	420
R	180
S	280
T	460
U	730



Con dispositivo di accoppiamento - With coupling foot - Avec dispositif de raccordement