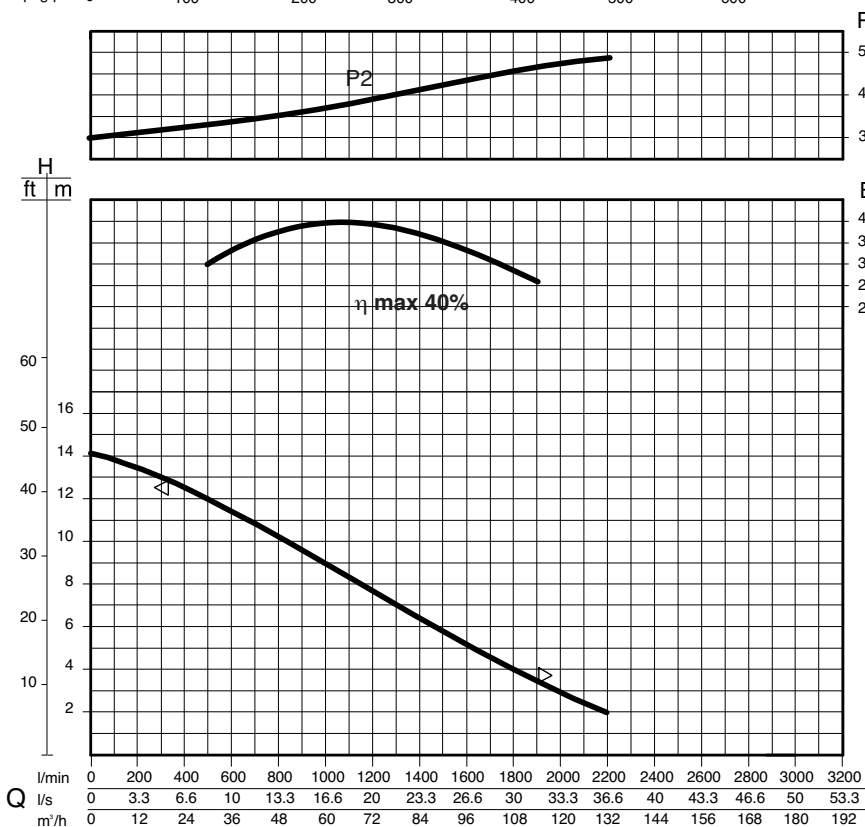
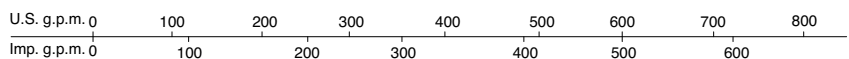




Pompa Tipo
Pump Type
Pompe Type



RW 4070-4T
RW AD 4070-4T



Portata - Capacity - Débit

	0	200	400	600	800	1000	1100	1200	1300	1400	1500	1600	1700	1800	2000	2200
l/min	0	3.3	6.6	10	13.3	16.6	18.3	20	21.6	23.3	25	26.6	28.3	30	33.3	36.6
l/s	0	0.11	0.22	0.33	0.44	0.56	0.64	0.72	0.78	0.83	0.89	0.96	1.02	1.11	1.22	1.29
m³/h	0	12	24	36	48	60	66	72	78	84	90	96	102	108	120	132

Prevalenza manometrica totale in m - Total manometric head in m - Hauteur manométrique totale en m

m	14,1	13,4	12,6	11,5	10,2	9	8,3	7,7	7	6,3	5,8	5,1	4,6	4	2,9	2
---	------	------	------	------	------	---	-----	-----	---	-----	-----	-----	-----	---	-----	---

Q-H= UNI EN ISO 9906

△ Rischio sedimentazione - Sedimentation risk - Risque de sédimentation
▽ Funzionamento intermittente - Intermittent running - Fonctionnement intermittent

Le curve si riferiscono a liquidi con densità 1 kg/dm³, con velocità non inferiore a 1 m/s e viscosità pari a quella dell'acqua.
Curves established for liquids density 1kg/dm³, with velocity not less than 1m/s and same viscosity as water.
Courbes établies pour liquides densité 1kg/dm³, vitesse mini. 1m/s, même viscosité de l'eau.

DATI POMPA - PUMP DATA - DONNEES DE LA POMPE

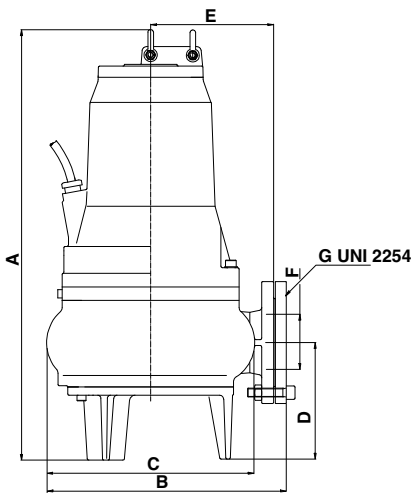
		50 Hz	60 Hz
Ø Girante Ø Impeller Ø Roue	[mm] [mm] [mm]	230	196
	Altezza pala girante Impeller blade height Hauteur palette de roue	60	60
	Ø Passaggio libero Ø Free passage Ø Passage intégral	98	98
Peso Weight Poids	[kg] [kg] [kg]	143	143

DATI MOTORE - MOTOR DATA - DONNEES DU MOTEUR

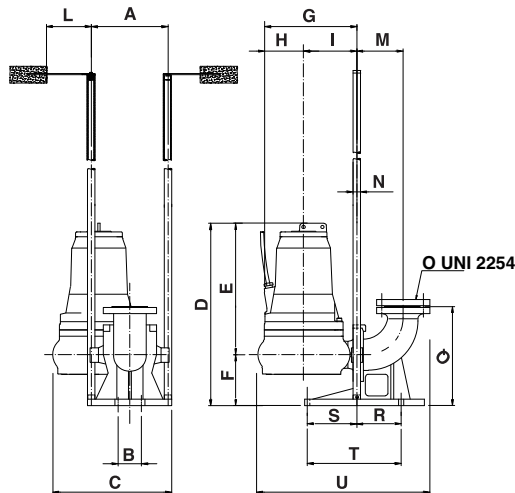
		50 Hz	60 Hz	
PN	Potenza nominale Rated power Puissance nominale	5	5	
	P ₁	Potenza assorbita in rete Netwoth absorbed power Puissance absorbée	6,6	6,6
	P ₂	Potenza all'asse Power at the motor shaft Puissance utile	4,8	4,8
η	Rendimento idraulico Hydraulic efficiency Rendiment hydraulique	40	40	
	Alimentazione Phases Alimentation	3	3	
Tensione Voltage Voltage	[V] [V] [V]	400±10%	400±10%	
	Frequenza Frequency Fréquence	50	60	
	Giri/min RPM Tours/min	1450	1740	
Poli Poles Pôles		4	4	
	Corrente nominale Rated current Intensité	[A] [A] [A]	12	12
Condensatore Capacitor Condensateur	[µF] [µF] [µF]	-	-	
	Fattore di potenza Power factor Facteur de puissance	[COSφ] [COSφ] [COSφ]	0,82	0,82

DIMENSIONI D'INGOMBRO - OVERALL DIMENSIONS - DIMENSIONS D'ENCOMBREMENT

	mm
A	774
B	410
C	366
D	227
E	225
F	100
G	Ø 4"



	mm
A	355
B	110
C	520
D	774
E	547
F	227
G	410
H	185
I	225
L	300
M	200
N	Ø 2"
O	Ø 4"
P	=
Q	420
R	180
S	280
T	460
U	730



Con dispositivo di accoppiamento - With coupling foot - Avec dispositif de raccordement