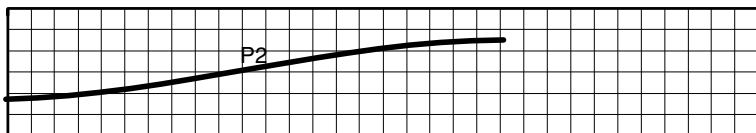
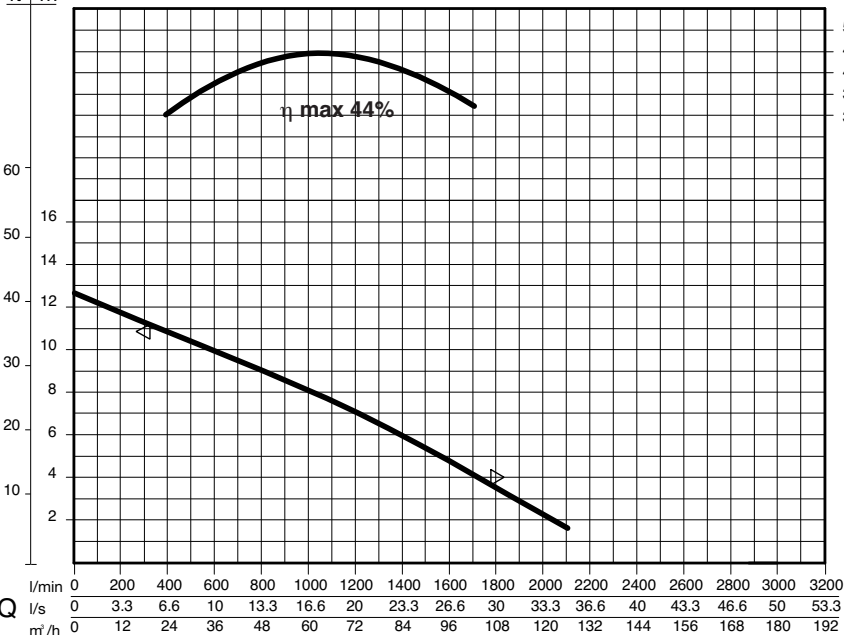


P2 kW



H
ft m

ETA %



DATI POMPA - PUMP DATA - DONNEES DE LA POMPE

		50 Hz	60 Hz
Ø Girante Ø Impeller Ø Roue	[mm] [mm] [mm]	210	178
Altezza pala girante Impeller blade height Hauteur palette de roue	[mm] [mm] [mm]	60	60
Ø Passaggio libero Ø Free passage Ø Passage intégral	[mm] [mm] [mm]	98	98
Peso Weight Poids	[kg] [kg] [kg]	138	138

DATI MOTORE - MOTOR DATA - DONNEES DU MOTEUR

		50 Hz	60 Hz	
PN	Potenza nominale Rated power Puissance nominale	[kW] [kW] [kW]	3,7	3,7
P ₁	Potenza assorbita in rete Network absorbed power Puissance absorbée	[kW] [kW] [kW]	4,78	4,78
P ₂	Potenza all'asse Power at the motor shaft Puissance utile	[kW] [kW] [kW]	3,8	3,8
η	Rendimento idraulico Hydraulic efficiency Rendiment hydraulique	[%] [%] [%]	44	44
Alimentazione Phases Alimentation			3	3
Tensione Voltage Voltage	[V] [V] [V]	400±10%	400±10%	
Frequenza Frequency Fréquence	[Hz] [Hz] [Hz]	50	60	
Giri/min RPM Tours/min		1430	1716	
Poli Poles Pôles		4	4	
Corrente nominale Rated current Intensité	[A] [A] [A]	8,7	8,7	
Condensatore Capacitor Condensateur	[µF] [µF] [µF]	-	-	
Fattore di potenza Power factor Facteur de puissance	[COSφ] [COSφ] [COSφ]	0,83	0,83	

Portata - Capacity - Débit

l/min	0	200	400	600	800	900	1000	1100	1200	1300	1400	1500	1600	1700	1800	2000
l/s	0	3,3	6,6	10	13,3	15	16,6	18,3	20	21,6	23,3	25	26,6	28,3	30	33,3
m³/h	0	12	24	36	48	54	60	66	72	78	84	90	96	102	108	120

Prevalenza manometrica totale in m - Total manometric head in m - Hauteur manométrique totale en m

m	12,7	11,8	10,9	9,9	9	8,6	8	7,7	7	6,5	6	5,4	4,8	4	3,5	2,2
---	------	------	------	-----	---	-----	---	-----	---	-----	---	-----	-----	---	-----	-----

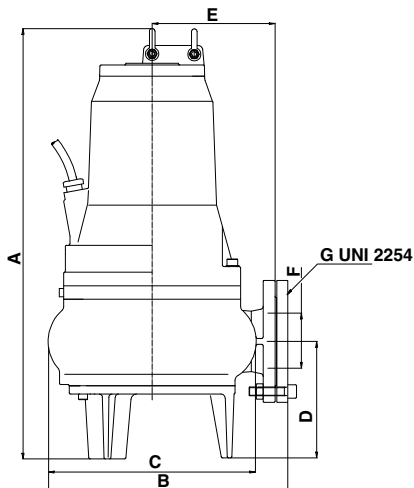
Q-H= UNI EN ISO 9906

△ Rischio sedimentazione - Sedimentation risk - Risque de sédimentation
▽ Funzionamento intermittente - Intermittent running - Fonctionnement intermittent

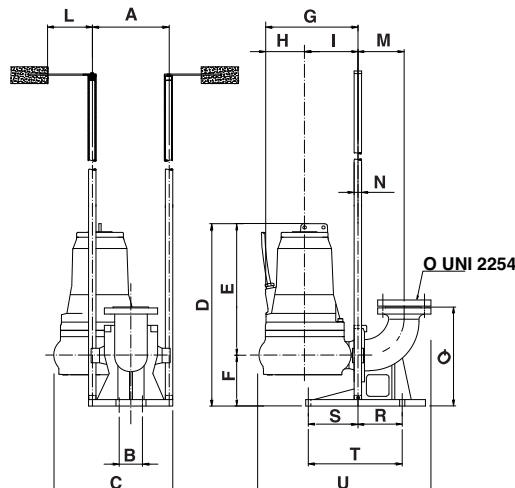
Le curve si riferiscono a liquidi con densità 1 kg/dm³, con velocità non inferiore a 1 m/s e viscosità pari a quella dell'acqua.
Curves established for liquids density 1kg/dm³, with velocity not less than 1m/s and same viscosity as water.
Courbes établies pour liquides densité 1kg/dm³, vitesse mini. 1m/s, même viscosité de l'eau.

DIMENSIONI D'INGOMBRO - OVERALL DIMENSIONS - DIMENSIONS D'ENCOMBREMENT

	mm
A	774
B	410
C	366
D	227
E	225
F	100
G	Ø 4"



	mm
A	355
B	110
C	520
D	774
E	547
F	227
G	410
H	185
I	225
L	300
M	200
N	Ø 2"
O	Ø 4"
P	=
Q	420
R	180
S	280
T	460
U	730



Con dispositivo di accoppiamento - With coupling foot - Avec dispositif de raccordement