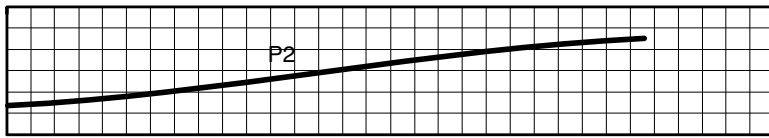
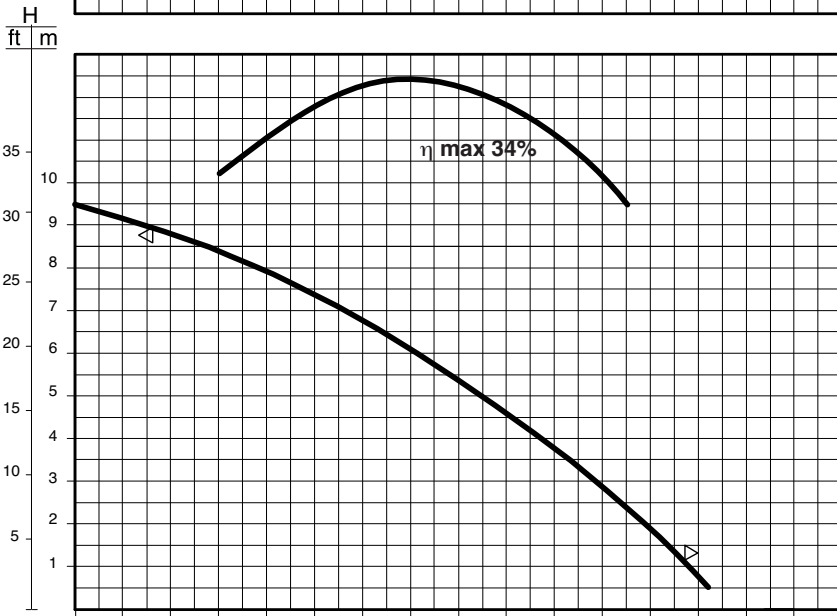




U.S. g.p.m. 0 100 200 300 400 500 600 700 800
Imp. g.p.m. 0 100 200 300 400 500 600



P2 kW



ETA %

Q
l/min 0 200 400 600 800 1000 1200 1400 1600 1800 2000 2200 2400 2600 2800 3000 3200
l/s 0 3,3 6,6 10 13,3 16,6 20 23,3 26,6 30 33,3 36,6 40 43,3 46,6 50 53,3
m³/h 0 12 24 36 48 60 72 84 96 108 120 132 144 156 168 180 192

Portata - Capacity - Débit

l/min	0	200	400	600	800	1000	1200	1400	1500	1700	1800	2000	2200	2400	2600	
l/s	0	3,3	6,6	10	13,3	16,6	20	23,3	25	26,6	28,3	30	33,3	36,6	43,3	
m ³ /h	0	12	24	36	48	60	72	84	90	96	102	108	120	132	144	156

Prevalenza manometrica totale in m - Total manometric head in m - Hauteur manométrique totale en m

m	9,5	9,1	8,8	8,4	7,9	7,4	6,8	6,1	5,7	5,4	5	4,6	3,7	2,8	1,9	0,7
---	-----	-----	-----	-----	-----	-----	-----	-----	-----	-----	---	-----	-----	-----	-----	-----

Q-H= UNI EN ISO 9906

- ▲ Rischio sedimentazione - Sedimentation risk - Risque de sédimentation
- ▶ Funzionamento intermittente - Intermittent running - Fonctionnement intermittent

Le curve si riferiscono a liquidi con densità 1 kg/dm³, con velocità non inferiore a 1 m/s e viscosità pari a quella dell'acqua.

Curves established for liquids density 1kg/dm³, with velocity not less than 1m/s and same viscosity as water.

Courbes établies pour liquides densité 1kg/dm³, vitesse mini.1m/s, même viscosité de l'eau.

DATI POMPA - PUMP DATA - DONNEES DE LA POMPE

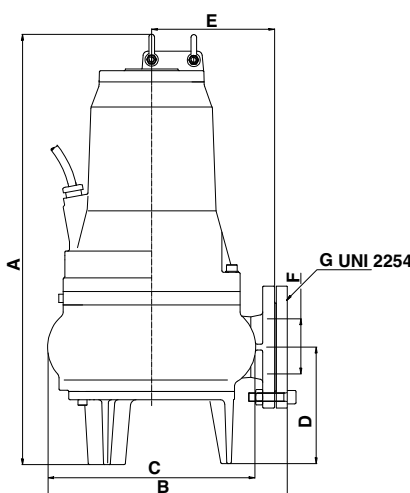
Ø Girante Ø Impeller Ø Roue	[mm] [mm] [mm]	50 Hz	60 Hz
		242	238
Altezza pala girante Impeller blade height Hauteur palette de roue	[mm] [mm] [mm]	65	60
Ø Passaggio libero Ø Free passage Ø Passage intégral	[mm] [mm] [mm]	98	98
Peso Weight Poids	[kg] [kg] [kg]	143	143

DATI MOTORE - MOTOR DATA - DONNEES DU MOTEUR

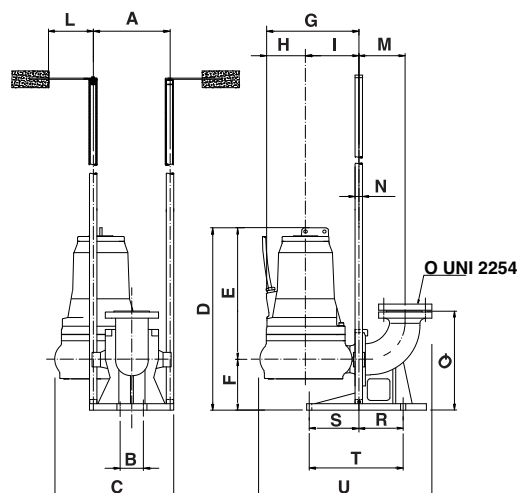
PN	Potenza nominale [kW] Rated power [kW] Puisance nominale [kW]	50 Hz	60 Hz
		4,8	4,8
P1	Potenza assorbita in rete Network absorbed power [kW] Puisance absorbée [kW]	6,12	6,12
P2	Potenza all'asse Power at the motor shaft [kW] Puisance utile [kW]	4,8	4,8
η	Rendimento idraulico [%] Hydraulic efficiency [%] Rendiment hydraulique [%]	34	34
Alimentazione Phases Alimentation		3	3
Tensione Voltage Voltage	[V] [V] [V]	400±10%	400±10%
Frequenza Frequency Fréquence	[Hz] [Hz] [Hz]	50	60
Giri/min RPM Tours/min		965	1158
Poli Poles Pôles		6	6
Corrente nominale Rated current Intensité	[A] [A] [A]	11	11
Condensatore Capacitor Condensateur	[µF] [µF] [µF]	-	-
Fattore di potenza Power factor Facteur de puissance	[COS _φ] [COS _φ] [COS _φ]	0,85	0,85

DIMENSIONI D'INGOMBRO - OVERALL DIMENSIONS - DIMENSIONS D'ENCOMBREMENT

	mm
A	774
B	410
C	366
D	227
E	225
F	100
G	ø 4"



	mm
A	355
B	110
C	520
D	774
E	547
F	227
G	410
H	185
I	225
L	300
M	200
N	ø 2"
O	ø 4"
P	=
Q	420
R	180
S	280
T	460
U	730



Con dispositivo di accoppiamento - With coupling foot - Avec dispositif de raccordement