

DATI POMPA - PUMP DATA - DONNEES DE LA POMPE

	50 Hz	60 Hz
Ø Girante Ø Impeller Ø Roue	163	140
Altezza pala girante Impeller blade height Hauteur palette de roue	18	18
Ø Passaggio libero Ø Free passage Ø Passage intégral	67	67
Peso Weight Poids	74	74

DATI MOTORE - MOTOR DATA - DONNEES DU MOTEUR

	50 Hz	60 Hz
PN Potenza nominale Rated power Puissance nominale	4,4	4,4
P1 Potenza assorbita in rete Network absorbed power Puissance absorbée	6	6
P2 Potenza all'asse Power at the motor shaft Puissance utile	4,2	4,2
η Rendimento idraulico Hydraulic efficiency Rendiment hydraulique	43	43
Alimentazione Phases Alimentation	3	3
Tensione Voltage Voltage	400±10%	400±10%
Frequenza Frequency Fréquence	50	60
Giri/min RPM Tours/min	2910	3492
Poli Poles Pôles	2	2
Corrente nominale Rated current Intensité	10	10
Condensatore Capacitor Condensateur	-	-
Fattore di potenza Power factor Facteur de puissance	0,88	0,88

Portata - Capacity - Débit

l/min	0	200	300	400	500	600	700	800	900	1000	1100	1200	1300	1400	1500	1600
l/s	0	3,3	5	6,6	8,3	10	11,6	13,3	15	16,6	18,3	20	21,6	23,3	25	26,6
m³/h	0	12	18	24	30	36	42	48	54	60	66	72	78	84	90	96

Prevalenza manometrica totale in m - Total manometric head in m - Hauteur manométrique totale en m

m	22,3	20,4	19,1	17,9	16,6	15,2	14	12,8	11,3	10	8,8	7,5	6,3	5	3,8	2,5
---	------	------	------	------	------	------	----	------	------	----	-----	-----	-----	---	-----	-----

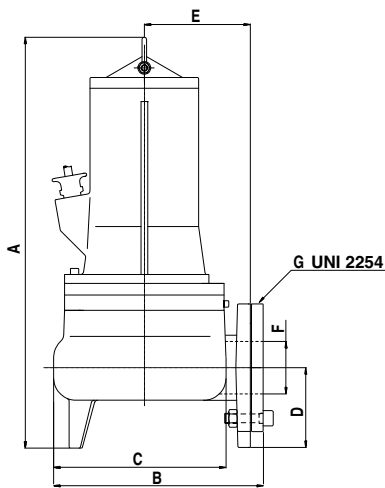
Q-H- UNI EN ISO 9906

Rischio sedimentazione - Sedimentation risk - Risque de sédimentation
Funzionamento intermittente - Intermittent running - Fonctionnement intermittent

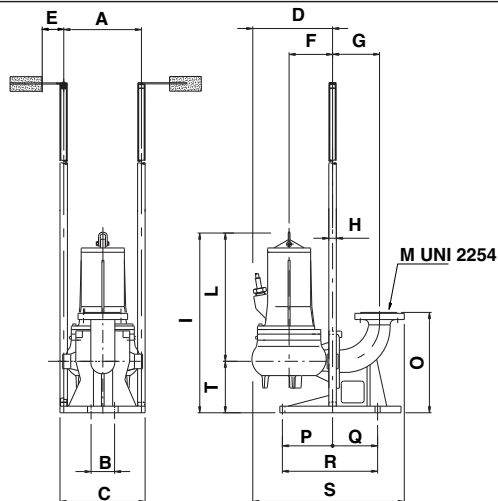
Le curve si riferiscono a liquidi con densità 1 kg/dm³, con velocità non inferiore a 1 m/s e viscosità pari a quella dell'acqua.
Curves established for liquids density 1kg/dm³, with velocity not less than 1m/s and same viscosity as water.
Courbes établies pour liquides densité 1kg/dm³, vitesse mini. 1m/s, même viscosité de l'eau.

DIMENSIONI D'INGOMBRO - OVERALL DIMENSIONS - DIMENSIONS D'ENCREMBREMENT

	mm
A	620
B	295
C	270
D	125
E	160
F	67
G	ø 3"



	mm
A	353
B	110
C	460
D	415
E	300
F	175
G	180
H	ø 2"
I	700
L	480
M	ø 3"
N	=
O	375
P	240
Q	150
R	390
S	615
T	220



Con dispositivo di accoppiamento - With coupling foot - Avec dispositif de raccordement