

DATI POMPA - PUMP DATA - DONNEES DE LA POMPE

| | | 50 Hz | 60 Hz |
|--------------------------------------------------------------------------|----------------------|-------|-------|
| Ø Girante Ø Impeller Ø Roue | [mm] [mm] [mm] | 170 | 160 |
| Altezza pala girante Impeller blade height Hauteur palette de roue | [mm] [mm] [mm] | 25 | 25 |
| Ø Passaggio libero Ø Free passage Ø Passage intégral | [mm] [mm] [mm] | 80 | 80 |
| Peso Weight Poids | [kg] [kg] [kg] | 70 | 70 |

DATI MOTORE - MOTOR DATA - DONNEES DU MOTEUR

| | | 50 Hz | 60 Hz |
|------------------------------------------------------------|------------------------------------------------------------------------------------------|---------|---------|
| PN | Potenza nominale [kW] Rated power [kW] Puissance nominale [kW] | 2,2 | 2,2 |
| P ₁ | Potenza assorbita in rete [kW] Network absorbed power [kW] Puissance absorbée [kW] | 2 | 2 |
| P ₂ | Potenza all'asse [kW] Power at the motor shaft [kW] Puissance utile [kW] | 1,5 | 1,5 |
| η | Rendimento idraulico [%] Hydraulic efficiency [%] Rendement hydraulique [%] | 26 | 26 |
| Alimentazione Phases Alimentation | | 3 | 3 |
| Tensione Voltage Voltage | [V] [V] [V] | 400±10% | 400±10% |
| Frequenza Frequency Fréquence | [Hz] [Hz] [Hz] | 50 | 60 |
| Giri/min RPM Tours/min | | 958 | 1150 |
| Poli Poles Pôles | | 6 | 6 |
| Corrente nominale Rated current Intensité | [A] [A] [A] | 3,9 | 3,9 |
| Condensatore Capacitor Condensateur | [µF] [µF] [µF] | - | - |
| Fattore di potenza Power factor Facteur de puissance | [COSφ] [COSφ] [COSφ] | 0,89 | 0,89 |

Portata - Capacity - Débit

| | | | | | | | | | | | | | | | | |
|-------|---|-----|-----|-----|-----|-----|-----|------|------|------|------|------|-----|------|------|------|
| l/min | 0 | 100 | 200 | 300 | 400 | 500 | 600 | 650 | 700 | 750 | 800 | 850 | 900 | 950 | 1000 | 1100 |
| l/s | 0 | 1,6 | 3,3 | 5 | 6,6 | 8,3 | 10 | 10,8 | 11,6 | 12,5 | 13,3 | 14,2 | 15 | 15,8 | 16,6 | 18,3 |
| m³/h | 0 | 6 | 12 | 18 | 24 | 30 | 36 | 39 | 42 | 45 | 48 | 51 | 54 | 57 | 60 | 66 |

Prevalenza manometrica totale in m - Total manometric head in m - Hauteur manométrique totale en m

| | | | | | | | | | | | | | | | | |
|---|-----|-----|-----|---|-----|-----|-----|---|-----|-----|-----|-----|-----|-----|---|-----|
| m | 4,6 | 4,4 | 4,3 | 4 | 3,8 | 3,5 | 3,2 | 3 | 2,9 | 2,8 | 2,6 | 2,5 | 2,3 | 2,1 | 2 | 1,7 |
|---|-----|-----|-----|---|-----|-----|-----|---|-----|-----|-----|-----|-----|-----|---|-----|

Q-H- UNI EN ISO 9906

▲ Rischio sedimentazione - Sedimentation risk - Risque de sédimentation

▼ Funzionamento intermittente - Intermittent running - Fonctionnement intermittent

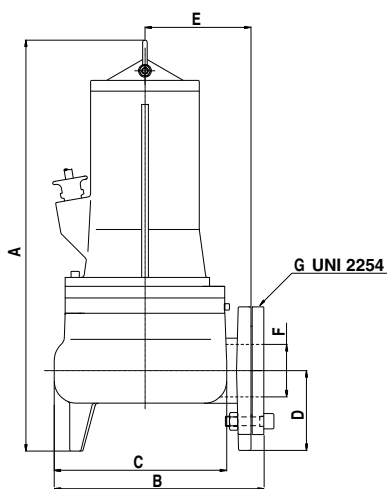
Le curve si riferiscono a liquidi con densità 1 kg/dm³, con velocità non inferiore a 1 m/s e viscosità pari a quella dell'acqua.

Curves established for liquids density 1kg/dm³, with velocity not less than 1m/s and same viscosity as water.

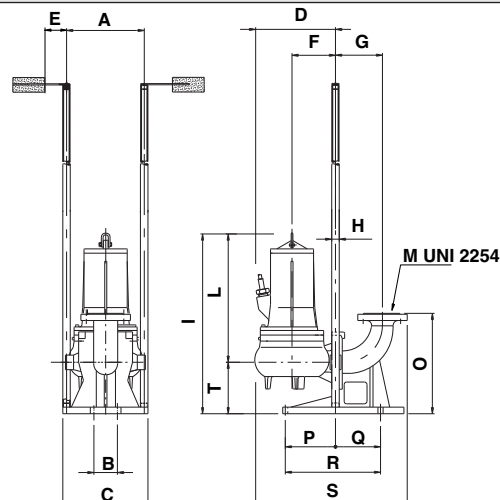
Courbes établies pour liquides densité 1kg/dm³, vitesse mini. 1m/s, même viscosité de l'eau.

DIMENSIONI D'INGOMBRO - OVERALL DIMENSIONS - DIMENSIONS D'ENCREMBREMENT

| | |
|---|------|
| A | 620 |
| B | 295 |
| C | 270 |
| D | 125 |
| E | 160 |
| F | 67 |
| G | ø 3" |



| | |
|---|------|
| A | 353 |
| B | 110 |
| C | 460 |
| D | 415 |
| E | 300 |
| F | 175 |
| G | 180 |
| H | ø 2" |
| I | 700 |
| L | 480 |
| M | ø 3" |
| N | = |
| O | 375 |
| P | 240 |
| Q | 150 |
| R | 390 |
| S | 615 |
| T | 220 |



Con dispositivo di accoppiamento - With coupling foot - Avec dispositif de raccordement